

2015 TNPSC GROUP-2 OT CHENNAI-MADURAI-TEST SERIES (GT & GK) GT-GK-AX9

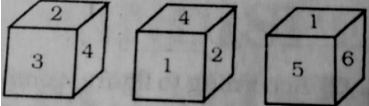
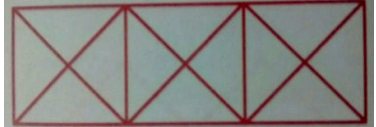
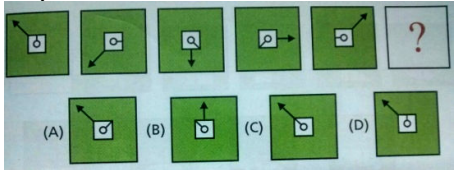
- 1) சுதம்பம் என்ற சொல்லே கலம்பகமாகத் திரிந்தது - யார் கூற்று?
A) மறைமலையடிகள் B) திரு.வி.க
C) உ.வே.சா D) மு.வ
- 2) அமுது அடியடைந்த அன்பர் யார்?
A) வாதவூரடிகள் B) நம்பியாரூரார் C) வாகீசர் D) சம்பந்தர்
- 3) "இருபதாம் நூற்றாண்டின் ஓளவையார்" - என்று அழைக்கப்படுபவர்
A) அம்புஜத்தம்மாள் B) அஞ்சலையம்மாள்
C) மூவலூர் இராமமீர்தம் D) அசலாம்பிகை
- 4) "புரட்சித் துறவி" - யார்?
A) விவேகானந்தர் B) கவுந்தியடிகள்
C) வள்ளலார் D) அறவண அடிகள்
- 5) தமிழக அரசின் பரிசீனைப் பெற்ற சுரதாவின் நூல்
A) சுவரும் சுண்ணாம்பும் B) தேன்மழை
C) துறைமுகம் D) சுரதாவின் கவிதைகள்
- 6) கீழ்க்கண்டவற்றுள் வேதநாயக சாஸ்திரியார் இயற்றாத நூல் எது?
A) ஞானத்தச்சன் B) ஆரணாதிந்தம்
C) ஞானரதம் D) ஞானவுலா
- 7) வாயிலும் கையிலும் வாசிக்கும் பல் கருவி - இத்தொடரில் இடம் பெற்றுள்ள இலக்கணக் குறிப்பு.
A) எண்ணும்மை B) பெயரெச்சம்
C) இரண்டும் உள்ளது D) இவற்றுள் எதுவுமில்லை
- 8) தமிழ் மாந்தர் தம் நெஞ்சில் வைத்து போற்றும் நூல் எது?
A) திருக்குறள் B) சீவகசிந்தாமணி
C) சிலப்பதிகாரம் D) திருவாசகம்
- 9) "தென்னிந்திய சமூக சீர்திருத்தத்தின் தந்தை" - யார்?
A) பெரியார் B) இராமலிங்க அடிகளார்
C) அய்யாத்தி தாசர் D) முத்துராமலிங்கத் தேவர்
- 10) சூரியநாராயண சாஸ்திரி எந்த நூலில் தன் பெயரை பரிதிமாற்கலைஞர் என மாற்றி சூட்டிக் கொண்டார்.
A) தனிப்பாசுரத்தொகை B) சித்திரக்கவி
C) தமிழ் வியாசங்கள் D) ரூபாவதி
- 11) ஒருமை, பன்மை பிழையற்ற தொடரைக் காண்க.
A) புலியும், எருதும் ஓடியது
B) புலி வந்தது; எருதுகள் ஓடின
C) புலிகள் வந்தது; எருதுகள் ஓடியது
D) புலிகள், எருதுகள் ஓடியது
- 12) ஒருமை, பன்மை பிழையற்ற தொடரைக் காண்க.
A) வண்டி ஓடா B) வண்டிகள் ஓடாது
C) வண்டிகள் ஓடா D) மேற்கூறிய எதுவுமில்லை
- 13) அகர வரிசைப்படி சொற்களைச் சீர் செய்க.
A) மூர்க்கன், மேகலை, மகிழ்ச்சி, மென்மை
B) மேகலை, மென்மை, மூர்க்கன், மகிழ்ச்சி
C) மென்மை, மகிழ்ச்சி, மேகலை, மூர்க்கன்
D) மகிழ்ச்சி, மூர்க்கன், மென்மை, மேகலை
- 14) பொருளுக்கு ஏற்ற பொருத்தமான உவமைத் தேர்ந்தெடுத்து எழுதுக. மதில்மேல் பூனை
A) உறுதியுள்ள நிலை B) மட்டமான நிலை
C) உறுதியற்ற நிலை D) தற்பெருமை
- 15) கீழ்க்கண்டவற்றுள் முல்லை நில ஊர் எது?
A) குன்றக்குடி B) கோவில்பட்டி C) மேலூர் D) பேராவூரணி
- 16) செயப்படுபொருள் வேற்றுமை என்றழைக்கப்படும் வேற்றுமை எது?
A) இரண்டாம் வேற்றுமை B) மூன்றாம் வேற்றுமை
C) நான்காம் வேற்றுமை D) ஆறாம் வேற்றுமை
- 17) "முதல் செயல்திட்ட வரைவாளர்" - என்றழைக்கப்படுபவர் யார்?
A) ஜான் பாஸ்டல் B) பிம்பெர்னர்லீ
C) லேடி லவ்லேஸ் D) பிளே பாஸ்கல்
- 18) காமராசர் முதலமைச்சராக இருந்த காலத்தில் நிறைவேற்றப்பட்ட ஐந்தாண்டு திட்டங்கள்.
A) இரண்டாவது, மூன்றாவது ஐந்தாண்டு திட்டங்கள்
B) நான்காவது ஐந்தாவது ஐந்தாண்டு திட்டங்கள்
C) மூன்றாவது நான்காவது ஐந்தாண்டு திட்டங்கள்
D) ஆறாவது ஏழாவது ஐந்தாண்டு திட்டங்கள்
- 19) மரபு பிழையற்ற தொடரைக் காண்க.
A) முறுக்கு உண்டு, தண்ணீர் பருகினான்
B) முறுக்குச் சாப்பிட்டு, தண்ணீர் அருந்தினான்
C) முறுக்குத் தின்று, தண்ணீர் குடித்தான்
D) முறுக்கு மென்று தண்ணீர் சாப்பிட்டான்
- 20) எதிர்காலத்தைக் காட்டி ஒருமை, பன்மையை தெளிவாக உணர்த்தும் வினைமுற்று.
A) தெரிநிலை வினைமுற்று B) குறிப்பு வினைமுற்று
C) வியங்கோள் வினைமுற்று D) ஏவல் வினைமுற்று
- 21) தமிழ்க் கலைக்களஞ்சியங்களின் முன்னோடி
A) அபிதான கோசம் B) சூடாமணி நிகண்டு
C) சேந்தன் திவாகரம் D) பிங்கல நிகண்டு
- 22) தூது இலக்கியம் எந்த வெண்பாவால் பாடப்படும்.
A) குறள் வெண்பா B) சிந்தியல் வெண்பா
C) கலி வெண்பா D) கழித்தாழிசை வெண்பா
- 23) சொற்களை ஒழுங்குபடுத்தி சொற்றொடர் ஆக்குக.
A) தோட்டத்தில் தோகை விரித்து மயில் ஆடியது
B) மயில் தோட்டத்தில் தோகை விரித்து ஆடியது
C) ஆடியது மயில் தோட்டத்தில் தோகை விரித்து
D) தோகை விரித்து ஆடியது மயில் தோட்டத்தில்
- 24) அகர வரிசைப்படி எழுதுக.
A) கரந்தை, நொச்சி, காஞ்சி, வஞ்சி
B) காஞ்சி, கரந்தை, நொச்சி, வஞ்சி
C) நொச்சி, வஞ்சி, கரந்தை, காஞ்சி
D) கரந்தை, காஞ்சி, நொச்சி, வஞ்சி
- 25) திருப்பாவை மிகச்சிறந்த பக்தி நூல் - இவ்விடைக்கேற்ற வினாவைக் காண்க.
A) திருப்பாவை பக்தி நூலா? B) திருப்பாவை சிறந்த நூலா?
C) எது மிகச் சிறந்த பக்தி நூல்? D) திருப்பாவை எந்நூல்?
- 26) வரகுண பாண்டியனின் அவைக்களப் புலவர் யார்?
A) மோசிகீரணர் B) புகழேந்தி
C) ஜெயங்கொண்டார் D) மாணிக்கவாசகர்
- 27) பாவேந்தரிடம் தொடக்கக் கல்வி பயின்ற கவிஞர் யார்?
A) வாணிதாசன் B) சுரதா
C) முடியரசன் D) மோகனரங்கன்
- 28) தெய்வக்கவி (அ) தீவ்யக்கவி என்றழைக்கப்படுபவர்
A) வால்மீகி B) சேக்கிழார்
C) அழகிய மணவாளதாசர் D) பெரியாழ்வார்
- 29) சேக்கிழார் பக்தி உணர்வை வளர்த்தார் - எவ்வகை வாக்கியம்?
A) கலவை வாக்கியம் B) தொடர் வாக்கியம்
C) தனி வாக்கியம் D) வினாவாக்கியம்
- 30) புள்ளி மான்கள் துள்ளி விளையாடாமலில்லை - எவ்வகை வாக்கியம்?
A) உடன்பாட்டு வாக்கியம்
B) பொருள் மாறா எதிர்மறை வாக்கியம்
C) எதிர்மறை வாக்கியம்
D) மேற்கூறிய எதுவுமில்லை
- 31) தவறான கூற்றைக் கண்டறிக. (அய்யாத்தி தாசர்)
A) ஒரு பைசா தமிழன் என்னும் இதழைத் தொடங்கியவர்
B) தருமமும், கருமமுமே உன்னைக் காக்கும் என்றவர்
C) சென்னையில் ஆறு இடங்களில் தலித் பள்ளிகளை நிறுவினார்
D) வீரமாமுனிவரைப் போன்றே தமிழில் எழுத்துச் சீர்திருத்தங்களைச் செய்தார்
- 32) பொருத்துக.
1. தன்வினை a) குளம் வெட்டுவித்தான்
2. செயப்பாட்டு வினை b) முருகன் பாடம் படித்தான்
3. செய்வினை c) நடந்ததை எண்ணி வருந்தினார்
4. பிறவினை d) வாணியால் பாடல் பாடப்பட்டது
A) 1-a, 2-b, 3-c, 4-d B) 1-a, 2-b, 3-d, 4-c
C) 1-b, 2-a, 3-c, 4-d D) 1-c, 2-d, 3-b, 4-a
- 33) பெருமழை பெய்தமையால் வெள்ளம் வந்து ஊர் அழிந்தது - எவ்வகை வாக்கியம்
A) தொடர் வாக்கியம் B) கலவை வாக்கியம்
C) தனி வாக்கியம் D) உணர்ச்சி வாக்கியம்

- 34) மனோன்மனீயம் சுந்தரம்பிள்ளை இயற்றிய நூல்
 A) நூல்தொகை விளக்கம்
 B) திருஞானசம்பந்தர் கால ஆராய்ச்சி
 C) இசையாயிரம்
 D) முதலிரண்டு நூல்கள் மட்டும்
- 35) உமர்கய்யாமின் முழுப்பெயர்
 A) அபுல்பாத் உமர்கய்யாம் B) தீன் அபுல் பாத் உமர்கய்யாம்
 C) கியாதுதீன் அபுல்பாத் உமர்கய்யாம்
 D) காசிம் அபுல்பாத் உமர்கய்யாம்
- 36) சிந்தடி என்பது
 A) அடி தோறும் இரு சீர்களைப் பெற்று வருவது
 B) அடி தோறும் முச்சீர்களைப் பெற்று வருவது
 C) அடி தோறும் நான்கு சீர்களைப் பெற்று வருவது
 D) அடி தோறும் ஐந்து சீர்களைப் பெற்று வருவது
- 37) பொருந்தாச் சொல்லைக் கண்டறிக.
 A) அம்பி B) புணரி C) புணை D) பஃறி
- 38) பொருந்தாச் சொல்லைக் கண்டறிக.
 A) வீரன் B) விடலை C) மறவோன் D) திறவோன்
- 39) சடகோபன், பட்டாப்பிரான் - என்றழைக்கப்பட்டவர்கள்
 A) குலசேகரழ்வார், பெரியாழ்வார்
 B) பெரியாழ்வார், நம்மாழ்வார்
 C) நம்மாழ்வார், பெரியாழ்வார்
 D) நம்மாழ்வார், மதுரைக்கவிாழ்வார்
- 40) "ஒரு மனிதன் ஆண்டுக்கு 2000 பக்கங்களாவது படித்தால் தான் அன்றாட உலக நடப்புகளை அறிந்த மனிதனாக கருதப்படுவான்" - என்று கூறியது.
 A) ஐ.நா. B) யுனஸ்கோ
 C) தேசிய கல்வி வளர்ச்சி குழுமம்
 D) தேசிய நூலக மேம்பாட்டு ஆணையம்
- 41) விடுநளி கடிதென்றான் மெய் உயிர் அனையானும் முடுகினன் நெடுநாவாய் முறிதிரை நெடுநீர் வாய்க் - தொடை நயங்களைக் காண்க.
 A) அடி எதுகை உள்ளது
 B) கீழ்க்கதுவாய் எதுகை உள்ளது
 C) இரண்டும் உள்ளது
 D) மேற்கூறிய எதுவுமில்லை
- 42) சந்திப் பிழையற்ற தொடரைக் காண்க.
 A) அந்தப் பையன் படித்துக் காட்டினான்
 B) அந்த பையன் படித்துக் காட்டினான்
 C) அந்தப் பையன் படித்து காட்டினான்
 D) அந்த பையன் படித்து காட்டினான்
- 43) அன்பில்லார் எல்லாம் தமக்குரிய அன்புடையார் என்பும் உரிய பிறர்க்கு - இக்குறளில் அமைந்துள்ள எதுகை, மோனையைக் காண்க.
 A) இணை மோனை, அடி எதுகை, இணை எதுகை உள்ளது.
 B) ஒருஉ மோனை, ஒருஉ எதுகை, அடி எதுகை உள்ளது.
 C) கூழை மோனை, ஒருஉ எதுகை, அடி எதுகை உள்ளது
 D) ஒருஉ மோனை, அடி எதுகை மட்டும் உள்ளது
- 44) கீழ்க்கண்டவற்றுள் எதில் வல்லெழுத்து மிகாது?
 A) வினைத்தொகை B) பண்புத்தொகை
 C) இருபெயரொட்டு பண்புத்தொகை
 D) ஈறுகெட்ட எதிர்மறை பெயரெச்சம்
- 45) கீழ்க்கண்டவற்றுள் பாரதிதாசனால் இயற்றப்பட்ட நூல் எது?
 A) தமிழ்ச்சியின் கத்தி B) மணிமேகலை வெண்பா
 C) புரட்சிக்கவி D) இவை அனைத்தும்
- 46) பொருத்துக.
 1) தன்னொற்றிரட்டல் a) முதுமரம்
 2) முன்னின்ற மெய் திரிதல் b) பச்சூன்
 3) இடையகரம் இய்யாதல் c) வெஞ்சினம்
 4) ஈறுபோதல் d) பெரியன்
 A) 1-b, 2-c, 3-d, 4-a B) 1-b, 2-d, 3-a, 4-c
 C) 1-a, 2-b, 3-c, 4-d D) 1-b, 2-a, 3-d, 4-c
- 47) எனக்கு முன்னே சித்தர்கள் பலர் இருந்தார்ப்பா நானும் வந்தேன் ஒரு சித்தன் இந்நாட்டில் - எனத் தன்னையும் சித்தராக அறிமுகப்படுத்திக் கொண்டவர்?
 A) கண்ணதாசன் B) வீரமாமுனிவர் C) பாரதியார் D) பாரதிதாசன்

- 48) பொருந்தாததை தேர்ந்தெடு.
 A) முத்துராமலிங்கத் தேவர் - குறைவறவாசித்தான்
 B) காரியாசான் - மாக்காயனார்
 C) ச.சச்சிதானந்தம் - நவந்த கிருஷ்ண பாரதியார்
 D) பெருஞ்சித்திரனார் - பாரதியார்
- 49) நேர்வான் - உறுப்பிலக்கணம் தருக.
 A) நேர்+வ்+ஆன் B) நேர்+வான் C) நேர்வ+ஆன் D) நேர்+வ்+ஆன்
- 50) உண்ணிகழ் - பிரித்து எழுதுக.
 A) உண்+ணிகழ் B) உள்+ணிகழ் C) உள்+நிகழ் D) உ+நிகழ்
- 51) ஆசிரியப்பா, வெண்பாவின வகைகள் முறையே
 A) 6, 4 B) 4, 6 C) 5, 6 D) 3, 6
- 52) "நாட்டுப்புறவியலின் தந்தை" எனப் போற்றப்படுபவர்
 A) ச.சக்தி வேல் B) தே.லூர்து C) கி.வா.ஜகந்நாதன் D) வாணமாமலை
- 53) "மரபு கவிதையில் வேர் பார்த்தார்; புதுக்கவிதையில் மலர் பார்த்தவர்" - எனப் பாராட்டப்படுபவர்.
 A) அப்துல் ரகுமான் B) தாராபாரதி C) சுரதா D) வாணிதாசன்
- 54) கீழ்க்கண்டவற்றுள் பொருந்தாததை காண்க.
 A) ஓவிய ஆசிரியர் - ஓவியப்புலவன்
 B) ஓவியர் கூட்டம் - ஓவியமாக்கன்
 C) ஆண் ஓவியர் - கிளவி வல்லோன்
 D) பெண் ஓவியர் - சித்திரசேனா
- 55) தவறானக் கூற்றை தெரிவு செய்க.
 A) உலகெலாம் உணர்ந்து - பெரியபுராணம்
 B) உலகம் யாவையும் - கம்பராமாயணம்
 C) வாக்குண்டாம் நல்ல - மூதுரை
 D) ஆர்கலி உலகத்து - மதுரைக்காஞ்சி
- 56) தற்குறிப்பேற்றம் - பிரித்து எழுதுக.
 A) தற்குறிப்பு+ஏற்றம் B) தன்+குறிப்பு+ஏற்றம்
 C) தன்குறிப்பு+ஏற்றம் D) தன்+குறிப்பேற்றம்
- 57) ஒலி வேறுபாடற்றிந்து சரியான பொருளைத் தேர்வு செய்க.
 விலா விளா
 A) எலும்பு விளங்கு
 B) மரம் எலும்பு
 C) வலிமை காய்
 D) எலும்பு மரம்
- 58) மேற்கதுவாய் எதுகை அமைந்த தொடரைக் காண்க.
 A) தோன்றின் புகழொடு தோன்றுக அஃதில்லார்
 B) ஒழுக்கம் விழுப்பம் தரலான் ஒழுக்கம்
 C) அழக்கொண்ட எல்லாம் அழப்போம் இழப்பினும்
 D) துப்பார்க்குத் துப்பாய் துப்பாக்கித் துப்பார்க்கு
- 59) வக்கபாகையை ஆண்ட வரபதி ஆட்கொண்டான் யாரை ஆதரித்தான்?
 A) கம்பர் B) வில்லிபுத்தூரார் C) புகழேந்தி D) உமறுப்புலவர்
- 60) பொருள்கோள்களின் எண்ணிக்கை
 A) 4 B) 6 C) 8 D) 10
- 61) கீழ்க்கண்டவற்றுள் பொருந்தாததைத் தேர்வு செய்க.
 சுவைகள் பயன்கள்
 A) உவர்ப்பு - தெளிவு
 B) கார்ப்பு - உணர்வு
 C) துவர்ப்பு - ஆற்றல்
 D) இனிப்பு - இனிமை
- 62) சிங்கவல்லி, குமரி, பிருங்கராசம் - என்றழைக்கப்படும் மூலிகைகள்.
 A) கரிசலாங்கண்ணி, கற்றாழை, தூதுவளை
 B) தூதுவளை, கற்றாழை, கரிசலாங்கண்ணி
 C) மணத்தக்காளி, கற்றாழை, தூதுவளை
 D) தூதுவளை, கற்றாழை, மணத்தக்காளி
- 63) சிருங்கி பேரம் - தொடர்புடைய நதி எது?
 A) காவிரி B) நம்மதை C) கங்கை D) யமுனை
- 64) வேர்ச்சொல்லை தேர்வு செய்க - "வனைந்தான்"
 A) வா B) வனைந்து C) வனைந்த D) வனை
- 65) வேர்ச்சொல்லை தேர்வு செய்க - "வீசியது"
 A) வீசி B) வீசு C) வீசிய D) வீச
- 66) இலக்கணக்குறிப்பு தருக. வைவேல், இலைவேல்
 A) வினைத்தொகை, உவமைத்தொகை
 B) உரிச்சொற்றொடர், உவமைத்தொகை
 C) வினைத்தொகை, உருவகம்

- D) உரிச்சொற்றொடர், உருவகம்
- 67) "கல்தோன்றி மண்தோன்றாக் காலத்தே வாளொடு முன்தோன்றிய மூத்தக்குடி" - எனக் கூறும் நூல்
A) தொல்காப்பியம் B) புறப்பொருள் வெண்பாமாலை
C) புறநானூறு D) இலக்கண விளக்கப் பாட்டியல்
- 68) சொல்லிசை அளபெடையைக் காண்க.
A) எச்சம் பெறாஅ விடின் B) வெஃகுவார்க் கில்லை வீடு
C) வரணசைஇ இன்னும் உள்என்
D) எடுப்பதூஉம் எல்லாம் மழை
- 69) இறைவன் தருமிக்கு அருளிய "கொங்குதேர் வாழ்க்கை அஞ்சிறைத் தும்பி" என்னும் பாடல் இடம் பெற்றுள்ள நூல்?
A) குறுந்தொகை B) நெடுந்தொகை C) நற்றிணை D) ஐங்குறுநூறு
- 70) உலக நாட்குறிப்பின் முன்னோடி
A) ஆனந்த ரங்கம் பிள்ளை B) மார்க்கோ போலோ
C) பெப்பிசு D) யுவான் சுவாங்
- 71) வேர்ச்சொல்லை தேர்வு செய்க - "புகன்றான்"
A) புகன் B) புகு C) புகல் D) புக
- 72) "உன் மானத்தை விட நாட்டு மானமே பெரிது" - எனக் கூறியவர்
A) பெரியார் B) திரு.வி.க
C) மு.வ D) அறிஞர் அண்ணா
- 73) பொருத்தமில்லாத இணையைத் தேர்வு செய்க.
A) பெரும்பாணாற்றுப்படை - வணிகப்பாட்டு
B) குறிஞ்சிப்பாட்டு - காப்பியப்பாட்டு
C) பட்டினப்பாலை - வஞ்சி நெடும் பாட்டு
D) மதுரைக்காஞ்சி - மாநகர் பாட்டு
- 74) "செரு அடுந்தோள்" என்ற பாட்டத்திற்குரிய புலவர் யார்?
A) கபிலர் B) நல்லாதனார்
C) கணிமேதாவியார் D) கூடலூர் கிழார்
- 75) திரு.வி.க. - விற்கு பிடித்த பூ
A) மல்லிகை B) முல்லை C) பருத்தி D) குறிஞ்சி
- 76) முடி - வேர்ச்சொல்லை வினையெச்சமாக்குக.
A) முடித்த B) முடிக்க C) முடியா D) முடித்து
- 77) கனி - வேர்ச்சொல்லை வினைமுற்றாக்குக.
A) கனிதல் B) கனிந்த C) கனிந்து D) கனிந்தது
- 78) சேர் - வேர்ச்சொல்லை வினையாலணையும் பெயராக்குக.
A) சேர்ந்து B) சேர்ந்தாரை C) சேர்தல் D) சேர்ந்த
- 79) தமிழக அரசின் முதல் அரசவைக் கவிஞர் யார்?
A) பாரதிதாசன் B) வெ.இராமலிங்கனார்
C) கண்ணதாசன் D) முடியரசன்
- 80) தேவநேயப் பாவாணருக்குரிய சிறப்புப் பெயர்களின் எண்ணிக்கை
A) 176 B) 170 C) 174 D) 178
- 81) பொருத்துக.
1. இரண்டாம் வேற்றுமை a) உறவு, பகை பொருள்
2. மூன்றாம் வேற்றுமை b) ஒப்பு, நீக்கல் பொருள்
3. நான்காம் வேற்றுமை c) ஆக்கல், அழித்தல் பொருள்
4. ஐந்தாம் வேற்றுமை d) கருவி, கருத்தா பொருள்
A) 1-d, 2-c, 3-b, 4-a B) 1-c, 2-d, 3-b, 4-a
C) 1-b, 2-c, 3-a, 4-d D) 1-a, 2-b, 3-c, 4-d
- 82) கொக்கொக்கக் கூம்பும் பருவத்து மற்றதன் குத்தொக்க சீர்த்த இடத்து - இக்குறளின் ஈற்றசை வாய்பாடு யாது?
A) பிறப்பு B) காசு C) நாள் D) மலர்
- 83) கீழ்க்கண்டவற்றுள் 400 பாடல்களைக் கொண்டிருந்த நூல் எது?
A) நாலடியார் B) புறநானூறு C) நான்மணிக்கடிகை D) பழமொழி
- 84) தலபுராணங்கள் பாடும் மரபை தொடங்கி வைத்தவர்
A) மீனாட்சி சுந்தரம் பிள்ளை B) நாயன்மார்கள்
C) கச்சியப்ப சிவாச்சாரியார் D) உமாபதி சிவாச்சாரியார்
- 85) "தமிழ்க் கவிஞர்களின் இளவரசன்" - என ஜி.யு.போப் அவர்களால் பாராட்டப் பெற்றவர்.
A) திருத்தக்க தேவர் B) கம்பர்
C) இளங்கோவடிகள் D) சீத்தலைச்சாத்தனார்
- 86) கீழ்க்கண்டவற்றுள் பொருந்தா இணையைத் தேர்ந்தெடு (சிலப்பதிகாரம்)
A) பாடலடிகள் - 5001
B) காதைகள் - 30
- C) மதுரைக் காண்டம் - 13
D) வஞ்சிக் காண்டம் - 10
- 87) பின்வருவனவற்றுள் காலப்பெயரைக் குறிக்கும் சொற்கள் எவை?
A) உலகம், நாடு, வண்டி B) உடை, கை, விண்மீன்
C) ஆவணி, நாழிகை, ஆதிரை D) ஆண்டு, மலர், வீடு
- 88) பெயர்ச்சொல்லின் வகையறிதல் - வெற்றிலை
A) பொருட்பெயர் B) பண்புப்பெயர்
C) தொழிற்பெயர் D) சினைப்பெயர்
- 89) பெயர்ச்சொல்லின் வகையறிதல் - பறவை, வளையல்
A) காரணப் பொதுப்பெயர், காரணச் சிறப்புப் பெயர்
B) காரணப் பொதுப்பெயர், இடுகுறிச் சிறப்புப்பெயர்
C) இடுகுறிப் பொதுப்பெயர், காரணச்சிறப்புப்பெயர்
D) இடுகுறிச்சிறப்புப் பெயர், காரணச்சிறப்புப் பெயர்
- 90) இவற்றுள் வினையாலணையும் பெயர் இல்லாதது எது?
A) இறந்தார் B) நோற்கிற்பவர் C) துறந்தார் D) இன்னாச்செயல்
- 91) பேறு பெற்றானை வாழ்த்தினான் - இத்தொடரில் இடம் பெற்றுள்ள இலக்கணக் குறிப்புகள்.
A) முதனிலை தொழிற்பெயர், வினையாலணையும் பெயர், வினைமுற்று
B) முதனிலை திரிந்த தொழிற்பெயர், வினையாலணையும் பெயர், வினைமுற்று
C) முதனிலை திரிந்த தொழிற்பெயர், வினைமுற்று, வினையாலணையும் பெயர்
D) முதனிலை தொழிற்பெயர், வினைமுற்று, வினையாலணையும் பெயர்
- 92) பொருந்தாத இணையைத் தேர்ந்தெடு.
A) தானியாகு பெயர் - கழல் பணிந்தான்
B) உவமையாகுபெயர் - பாவை சிரித்தான்
C) காரியவாகுபெயர் - குழல் கேட்டு மகிழ்ந்தேன்
D) தொழிலாகுபெயர் - வற்றலோடு சாப்பிட்டான்
- 93) ஒருமை, பன்மை பிழையற்ற தொடர் எது?
A) வாணி வீணை மீட்டினார்கள் B) இந்திய அணி வென்றன
C) கண்ணன் பள்ளிக்குச் சென்றது
D) ஐந்து கழுதைகளும் இணைத்தன
- 94) முத்துராமலிங்கத் தேவரின் வழிகாட்டி யார்?
A) திலகர் B) சந்திரபோஸ் C) காந்தி D) நேரு
- 95) "பாட்டினைப் போல் ஆச்சரியம் பாரின் மிசை இல்லையடா" - எனப் பாடியவர்
A) பாரதியார் B) பாரதிதாசன் C) கண்ணதாசன் D) கம்பதாசன்
- 96) "திருவருள் பெற்ற திருக்குழந்தை" - என்றழைக்கப்பட்டவர்
A) திருஞானசம்பந்தர் B) ஆண்டாளர் நாச்சியார்
C) இராமலிங்க அடிகளார் D) இயேசு நாதர்
- 97) கீழ்க்கண்டவற்றுள் பொருத்தமானதை தேர்வு செய்க.
A) இஸ்லாமிய கம்பர் - குணங்குடி மஸ்தான் சாகிப்
B) கிறிஸ்தவ கம்பர் - வேதநாயக சால்திரியார்
C) நவீன கம்பர் - கம்பதாசன்
D) புலவரேறு - அ.வரதகுஞ்சையப் பிள்ளை
- 98) பொருத்துக.
1) யாரையும் - a) வினைத்தொகை
2) திருந்துமொழி - b) உம்மைத்தொகை
3) மலரடி - c) தொழிற்பெயர்
4) வாழ்க்கை - d) முற்றுமை
A) 1-d, 2-c, 3-b, 4-a B) 1-d, 2-c, 3-b, 4-a
C) 1-d, 2-a, 3-b, 4-c D) 1-d, 2-a, 3-c, 4-b
- 99) சங்க இலக்கியங்களை மக்கள் இலக்கியங்கள் எனப் புகழ்ந்தவர்
A) ஜி.யு.போப் B) மாக்க முல்லர்
C) வீரமாமுனிவர் D) ஹிரால் பாதிரியார்
- 100) உத்தரகாண்டம் இயற்றியவர்?
A) ஒட்டக்கூத்தர் B) கம்பர்
C) வால்மீகி D) செயங்கொண்டார்

- 101)** 13 year old Malavath Purna youngest woman to scale Everest belongs to
13 வயது மாலாவத் பூரணா எவரெஸ்ட் சிகரம் ஏறிய உலகின் மிக இளம் வயது பெண் எந்த மாநிலத்தை சேர்ந்தவர்?
A) Andhra Pradesh B) Tamil Nadu
C) Karnataka D) Bihar
- 102)** India's first transgender college principal Manobi Bando Padyopadhyay of Krishnagar Women's college in முதல் திருநங்கை கல்லூரி முதல்வர் மனாபி பந்தோபாத்யாய் எந்த மாநிலத்தின் கிரிஷ்நகர் பெண்கள் கல்லூரி முதல்வர்.
A) Bihar B) West Bengal C) Gujarat D) UP
- 103)** The Government of India set up the Central Bureau of Investigation (CBI) in இந்திய அரசாங்கம் எந்த ஆண்டில் மத்திய புலனாய்வு துறையை அமைத்தது?
A) 1973 B) 1983 C) 1963 D) 1993
- 104)** Which of the following constitutional amendments makes that total number of ministers including P.M. in the Council of Ministers shall not exceed 15% of total number of members of the House of People?
A) 90th B) 91st C) 92nd D) 93rd
எந்த அரசியல் சீர்திருத்த சட்டம், அமைச்சரவையின் எண்ணிக்கை, பிரதமர் உட்பட மக்களவையில் 15% மீறக்கூடாது என்று குறிப்பிடுகின்றது?
A) 90 வது B) 91 வது C) 92வது D) 93வது
- 105)** What is the maximum number of candidates in a constituency, for which elections can be conducted via the Electronic Voting Machines (EVM) in India?
A) 32 B) 16 C) 72 D) 64
- 106)** Deficiency of vitamin D causes
A) Nyctalopia B) Xerophthalmia
C) Osteomalacia D) Pellagra
வைட்டமின் 'D' குறைவினால் உண்டாகும் நோய்
A) நிக்டாலோப்பியா B) சிராப்தால்மியா
C) ஆஸ்டியோமலேசியா D) பெல்லாக்ரா
- 107)** Thiruvekha is / திரு வெஃகா என்பது
A) Tindivanam B) Thiruverkadu
C) Kanchipuram D) Srivilliputhur
- 108)**
a) Silver falls 1. Tirunelveli
b) Thirparappu falls 2. Theni
c) Suruli falls 3. Dindigul
d) Agasthiyar falls 4. Kanniyakumari
தமிழ்நாடு நீர்வீழ்ச்சி இருப்பிடம்/ மாவட்டங்கள்
a) வெள்ளி நீர்வீழ்ச்சி 1. திருநெல்வேலி
b) திற்பரப்பு நீர்வீழ்ச்சி 2. தேனி
c) சுருளி நீர்வீழ்ச்சி 3. திண்டுக்கல்
d) அகஸ்தியர் நீர்வீழ்ச்சி 4. கன்னியாகுமரி
- | | a | b | c | d |
|----|---|---|---|---|
| A) | 1 | 3 | 2 | 4 |
| B) | 2 | 1 | 3 | 4 |
| C) | 3 | 4 | 2 | 1 |
| D) | 4 | 3 | 1 | 2 |
- 109)** Which gland is called master gland because of the multiplicity of its function controlling many of the other endocrine glands?
A) Thyroid B) Pineal gland
C) Pituitary D) Thymus
பல்வேறு நாளமில்லாச் சுரப்பிகளைக் கட்டுப்படுத்தும் வண்ணம் பல்வகையான செயல்பாடுகளைக் கொண்டிருப்பதன் அடிப்படையில் 'தலைமைச் சுரப்பி' என அழைக்கப்படுகிறது
A) தைராய்டு B) பினியல் சுரப்பி
C) பிட்யூட்டரி D) தைமஸ்
- 110)** The style in which Tamil and Sanskrit mixed is called are
A) Malayalam B) Creyole
C) Manippravalam D) Thulu
தமிழும் வடமொழியும் கலந்து எழுதப்பெற்று நடையின் பெயர் என்ன?

- 111)** Which of the following is correctly matched?
A) Thomas Munro - Permanent Settlement
B) Warren Hastings - Ryotwari System
C) Wellesley - Subsidiary System
D) Cornwallis - Regulating Act
பின்வருவனவற்றுள் எது சரியாகப் பொருந்துகிறது?
A) தாமஸ் மன்றோ - நிரந்தர நிலவரித்திட்டம்
B) வாரன் ஹேஸ்டிங்க்ஸ் - இரயத்துவாரி முறை
C) வெல்லெஸ்லி - துணைப்படைத் திட்டம்
D) கார்னவாலிஸ் - ஒழுங்குமுறைச் சட்டம்
- 112)** LIST - I LIST - II
A) Insecticide 1) Bordeaux Mixture
B) Rodenticide 2) Aureomycin
C) Fungicide 3) Endosulphan
D) Bactericide 4) Thallium Sulphate
5) Atrazine
LIST - I LIST - II
A) பூச்சிக்கொல்லி 1) போர்டாக்ஸ்கலவை
B) எலிக்கொல்லி 2) ஆரியோமைசின்
C) பூஞ்சைக்கொல்லி 3) எண்டோசல்பான்
D) பாக்டீரியாக்கொல்லி 4) தேலியம் சல்பேட்
5) அட்ரசைன்
a) A-1, B-2, C-5, D-4 b) A-2, B-3, C-4, D-5
c) A-3, B-4, C-1, D-2 d) A-4, B-1, C-2, D-3
- 113)** X, U, S, P, N, K, ?
A) L B) M C) L D) Q
- 114)** 162, 54, 18, 6, ?
A) 1 B) 2 C) 3 D) 4
- 115)** Below the three different positions of a die are given when 3 is on the top of this die then which number will be in the bottom?
ஒரு பகடையின் மூன்று வெவ்வேறு நிலைகள் கிழே தரப்பட்டுள்ளன. இப்பகடையில் மூன்று மேலே இருந்தால் எந்த எண் கிழே இருக்கும்

A) 1 B) 2 C) 4 D) 6
- 116)** How many triangles are visible in the following diagram?
கீழ்க்கண்ட படத்தில் எத்தனை முக்கோணங்கள் தெரிகின்றன?

A) 26 B) 28 C) 30 D) 32
- 117)**

A) (A) B) (B) C) (C) D) (D)
- 118)** Histogram is useful to determine graphically the value of
A) mean B) median C) mode D) all
பரவல் செவ்வகப்படம் என்ற வரைபடத்தின் மூலம் இதன் மதிப்பை கணக்கிடலாம்
A) சராசரி B) இடைநிலை C) முகடு D) அனைத்தும்
- 119)** Who won Stockholm water Prize- 2015,
ஸ்டாக் ஹோம் தண்ணீர் விருது - 2015 யாருக்கு வழங்கப்பட்டது.
A) Rajendra Singh B) Mike Pandey
C) Medha Patkar D) Sunderlal Bahuguna
- 120)** According to Inter Parliamentary union (IPU) in which country around 60% of women represents in Parliament.
பாராளு மன்றங்களுக்கிடையேயான கழகத்தின் (IPU) படி எந்த நாட்டில் 60% மேல் பாராளுமன்றத்தில் பெண்கள் உள்ளனர்.
A) France B) Norway C) Rwanda D) Sweden

- 121) So far how many time Australia won the ICC World Cup Cricket
A) 2 B) 3 C) 4 D) 5
- 122) In January who was appointed as the Chief Justice of Bangladesh.
பங்காளாதேவின் உச்ச நீதி மன்ற தலைமை நீதிபதியாக சனவரி மாதம் யார் நியமிக்கப்பட்டது
A) Surendra Kumar Sinha B) A.S. Kiran Kumar
C) Muzammel Hossain D) Kairul Haque
- 123) Miss Universe 2015 Paulina Vega belongs to.
2015 பிரபஞ்ச அழகி பவுலினா வேகா எந்த நாட்டைச் சேர்ந்தவர்.
A) USA B) Columbia C) Venezuela D) Canada
- 124) Which whom Leander paes of India paired to with mixed doubles in Australian open 2015.
2015. - ஆஸ்திரேலிய ஒபன் டென்னிஸ் கலப்பின இரட்டையர் பட்டத்தை வியான்டர் பெயஸ் யாருடன் சோடி சேர்ந்து வென்றார்?
A) Cara black/ காரா பிளாக்
B) Martina Hingis/ மார்டினா ஹிங்கிஸ்
C) Sania Mirza / சானியா மிர்ஸா
D) Serena Williams / செரினா வில்லியம்ஸ்
- 125) Which is in Correct? எது தவறு?
A) Chandrayaan-1 - Oct.22 2008 - PSLV- C11
B) Mangalyaan(MoM) - Nov.5 2013 - PSLV-C25
C) GSAT- 14 - Jan.5 2014- GSLV-D5
D) IRNSS-IC - Mar.28 2015- PSLV-C27
- 126) A and B Can do a piece of work in 30 days, while B and C Can do the same. Work in 24 days. C and A in 20 days. In what time can A alone do it?
A மற்றும் B ஒரு வேலையை 30 நாட்களிலும்
B மற்றும் C அதே வேலையை 24 நாட்களிலும் முடிப்பர். C மற்றும் 20 நாட்கள் முடிப்பர். எனில் A மட்டும் இந்த வேலையை எத்தனை நாட்களில் முடிப்பர்
A) 30 days B) 48 days C) 36 days D) 45 days
- 127) A wheel makes 1000 revolutions in covering a distance of 88m the radius of the wheel is
ஒரு சக்கரம் 1000 முறை சுற்றியதில் 88 மீ தூரத்தைக் கடந்தால், அச்சக்கரத்தின் ஆரம் என்ன?
A) 7cm B) 14cm C) 7mm D) 14mm
- 128) கீழ்க்கண்ட எண்களில் பொருந்தாததைக் கண்டு பிடி.
Find the odd man out.
A) 5688 B) 8396 C) 7263 D) 5157
- 129) ஒரு வரிசையில் A என்பவர் இடப்பக்கத்திலிருந்து 7 வது ஆளாகவும், B என்பவர் வலப்புறத்திலிருந்து 9வது ஆளாகவும் இருக்கிறார்கள் இருவரும் தங்கள் இடங்களை மாற்றிக் கொள்கின்றனர் தற்போது A வலப்புறத்திலிருந்து 11வது ஆளாக உள்ளார். வரிசையில் மொத்தம் எத்தனை பேர்?
In a row, "A" is 7th from the left and "B" is 9th from the right. Both of them interchange their positions and thus "A" becomes 11th from the left. How many people are there in that row?
A) 18 B) 19 C) 20 D) 21
- 130) If A is 25% of B and B is 40% of C then what Percentage of A is C?
A) 250% B) 500% C) 600% D) 1000%
- 131) A man walks 1km towards east and then he turns South and walks 5km Again he turns East and walks 2km after this he turns north and walks 9km Now, how far is he from his starting Point?
ஒரு மனிதன் கிழக்கு நோக்கி 1கி.மீ நடக்கிறான் பிறகு தெற்கு நோக்கி திரும்பி 5கி.மீ நடக்கிறார் பிறகு கிழக்கு நோக்கி திரும்பி 2கி.மீ நடக்கிறார் பிறகு வடக்கு நோக்கி 9 கி.மீ நடக்கிறார் தற்போது கிளம்பிய இடத்திலிருந்து எவ்வளவு தூரத்தில் இருக்கிறார்.
A) 3km B) 4km C) 5km D) 7km

- 132) A Sum of money lent out at simple interest basis amounts to Rs.66000 in 3 years and Rs.72000 in 5 years. The sum lent is
ஒரு தொகையை தனிவட்டியில் வட்டிக்கு விட்டதில் முன்று ஆண்டுகளில் ரூ.66000 ஆகவும் ஐந்து ஆண்டுகளில் ரூ.72000 ஆகவும் ஆனால் வட்டிக்கு விட்ட தொகை எவ்வளவு?
A) 60000 B) 50000 C) 57000 D) 59000
- 133) Two number are in the ratio 3:4 and the product of their LCM and HCF is 10,800 The sum of the numbers is
இரண்டு எண்கள் 3:4 என்ற விகிதத்தில் உள்ளன. அவைகளின் மீ.சி.ம மற்றும் மீ.பெ.வ இவைகளின் பெருக்கற்பலன் 10800 எனில் அவ்விரு எண்களின் கூடுதல் என்ன?
A) 180 B) 210 C) 225 D) 240
- 134) $\frac{1}{\sqrt{2+1}} + \frac{1}{\sqrt{3+\sqrt{2}}} + \frac{1}{\sqrt{4+\sqrt{3}}} + \dots + \frac{1}{\sqrt{9+\sqrt{8}}} =$
A) 2 B) 4 C) 6 D) 7
- 135) What is the largest number by which when 2109, 2790 and 3471 are divided then 1, 2, and 3 are obtained as remainders respectively
எந்த மிகப்பெரிய எண்ணால் 2109, 2790. மற்றும் 3471 ஐ வகுத்தால் மீதிகள் முறையே 1, 2 மற்றும் 3 வரும்?
A) 38 B) 48 C) 58 D) 68
- 136) On selling 12 note books, a seller makes a profit equal to the. Selling price of 4 note books, what is his gain percent?
ஒரு வியாபாரி 12 நோட்டுகளை விற்றதில் 4 நோட்டுகளின் விற்பனை விலையை லாபமாக பெற்றார் எனில் சதவீதம் எவ்வளவு?
A) 20% B) 30% C) 40% D) 50%
- 137) அப்பாவின் தற்போது வயது மகள் கோபியின் தற்போதைய வயதின் வர்க்கத்திற்கு சமம்.
5 வருடங்களுக்குப் பின் தந்தையின் வயது அப்போதைய கோபியின் வயதைப் போல் மூன்று மடங்காக இருக்கும். எனில் தற்போது தந்தை, மகளின் வயதின் கூடுதல் என்ன?
The present age of father is equal to square of her daughter Gobi's age. After 5 years fathers age will be thrice his daughters age at that time. What is the sum of their present ages?
A) 36 B) 41 C) 25 D) 30
- 138) The price of the oil is decreased by 20% If the expenditure on oil is not decreasing the ratio of the original consumption to the new consumption is
எண்ணெயின் விலை 20% குறைக்கப்படுகிறது. எண்ணெய்க்கான செலவைத் குறைக்க வில்லையெனில் பழைய நுகர்வுக்கும், புதிய நுகர்வுக்கும் உள்ள விகிதம் என்ன?
A) 3:4 B) 4:5 C) 2:3 D) 1:2
- 139) ஒரு குடும்பத்தில் ஏற்பட்ட மொத்த செலவீனம் ரூ.10,800 மற்றும் உணவுக்காக செலவிடப்பட்ட தொகை ரூ.4500 எனில், வட்ட விளக்கப்படத்தில் இதை குறிப்பிட வரையாகையின் மதிப்பானது
The total expenditure of a family is Rs.10,800 and they are spending Rs.4500, for food, Then to draw a pie diagram the degree value is
A) 100 B) 120 C) 130 D) 150
- 140) ஒரு அலுவலர் அடிப்படைச் சம்பளம் 32000-850-44750 என நிர்ணயிக்கப்பட்டுள்ளது. அவர் பணிக்காலத்தில் எத்தனையாவது ஆண்டில் அதிக பட்ச ஊதியம் பெறுவார்? / If an office clerk is fixed in the pay scale 3200 - 85 - 4900, when will he reach his maximum?
A) 15 B) 17 C) 19 D) 20
- 141) Which one of the following is incorrect about 16th Lok Sabha (2014) Election. கீழ்க்கண்டவற்றுள் எது 16 வது (2014) மக்களவைத் தேர்தல் குறித்து தவறானது?
I) BJP = 282 seats
II) INC = 54 seats
III) AIADMK = 37 seats
A) I Only B) II Only C) III Only D) All are correct only

- 142) உலகில் எந்த நாடு முழுமையாக பிளாஸ்டிக் பல்படி நோட்டுக்களை புழக்கத்தில் விட்டுள்ளது.
Which is the first country completely switched to polymer bank notes.
A) USA B) Norway
C) Sweden D) Australia
- 143) எந்த நாட்டு கிரிக்கெட் வீரர் தன்னுடைய மகளுக்கு இந்தியா என்ற பெயரை வைத்து உள்ளார்?
Which Cricketer of India named her daughter as "India"?
A) Viv Richards / விவ் ரிச்சர்ட்ஸ்
B) Jhonty Rhodes/சாண்டி சோடர்ஸ்
C) Jaysuria/ ஜெயசுரியா
D) Gavaskar/ கவாஸ்கர்
- 144) Which is the first state in India to fix minimum educational qualification for Panchayat elections.
இந்தியாவின் எந்த மாநிலம், பஞ்சாயத்து தேர்தலில் போட்டியிட குறைந்த பட்ச கல்வித் தகுதியை நிர்ணயம் செய்துள்ளது.
A) Gujarat B) Maharashtra
C) Kerala D) Rajasthan
- 145) ஒரு நகரத்தின் மக்கள்தொகை 5,13,200. இது வருடத்திற்கு 12% என்ற விகிதத்தில் உயர்ந்தால், மூன்று வருடங்களுக்கு பிறகு அந்நகரத்தின் மக்கள்தொகை என்னவாக இருக்கும்?
The population of a city is 5,13,200. If it increases at the rate of 12% per annum, what will be its population after 3 years?
A) 7,12,009 B) 7,10,029 C) 7,21,009 D) 7,92,100
- 146) Find the perimeter of the square that circumscribes a circle of radius 18 / 18 ஆரமுள்ள ஒரு வட்டத்தை உள்ளடக்கிய ஒரு சதுரத்தின் சுற்றளவைக் காண்க.
a) 136 b) 140 c) 144 d) 156
- 147) 'A' does $\frac{1}{4}$ th of the work in 5 days and B does $\frac{2}{3}$ th of the work in '8' days. Then A and B together finish half of the work in how many days?
'A' $\frac{1}{4}$ பகுதி வேலையை 5 நாட்களில் முடிப்பார். 'B' $\frac{2}{3}$ பகுதி வேலையை 8 நாட்களில் முடிப்பார் எனில் இருவரும் சேர்ந்து $\frac{1}{2}$ பகுதி வேலையை எத்தனை நாட்களில் முடிப்பார்?
a) $3\frac{3}{4}$ நாட்கள் b) $7\frac{1}{2}$ நாட்கள் c) $3\frac{1}{2}$ நாட்கள் d) 7 நாட்கள்
- 148) 4 மீ நீளமும் 1.2 செ.மீ ஆரமும் உள்ள உருளைக் கம்பி 72 செ.மீ நீளமுள்ள கம்பியாக மாற்றப்படுகிறது. புதிய கம்பியின் ஆரம் என்ன? / A rod 4 m in length and 1.2 cm in radius is drawn into another rod of length 72 cm. Find the radius of the new rod
A) 3 B) $2\sqrt{2}$ C) $3\sqrt{2}$ D) 4
- 149) Arrange the following Prime Ministers of India in the chronological order of their reign
கீழ்க்கண்ட பிரதம மந்திரிகளை அவர்களின் ஆசிப்படி காலமுறைப்படி வரிசைப்படுத்துக
I) K. Gujral II) H. D. Deve Gowda
III) V. P. Singh IV) Chandra Shekar
A) I, II, III, IV B) III, IV, II, I C) III, IV, I, II D) IV, III, I, II
- 150) பொருத்துக்/ match the following
A) Greenpeace 1. Geneva
B) WWF 2. Amsterdam
C) IPCC 3. gland
D) Amnesty International 4. London
A) A-2 B-3 C-1 D-4
B) A-4 B-3 C-1 D-2
C) A-2 B-1 C-3 D-4
D) A-4 B-1 C-3 D-2
- 151) The Preamble of the Indian Constitution adopted on 26th November, 1949 did not include the terms
1. Socialist 2. Secular 3. Integrity 4. Republic
நவம்பர் 26, 1949ம் தேதி முகப்புரையில் இல்லாத வார்த்தைகள்
1. சோசியலிசம் 2. மதச்சார்பின்மை 3. ஒற்றுமை 4. குடியரசு
A) 1, 2, and 3 B) 2, 3, and 4 C) 1, 2, and 4 C) 3 and 4

- 152) உத்திரமேரூர் கல்வெட்டுக்களை உருவாக்கியவர்
a) முதலாம் ராஜராஜன் b) முதலாம் ராஜேந்திரன்
c) முதலாம் குலோத்துங்கன் d) முதலாம் பராந்தகன்
The Uttaramerur inscriptions were issued by
a) Raja Raja I b) Rajendra I
c) Kulothunga I d) Parantaka I
- 153) Quality Unit
a) Velocity (திசைவேகம்) 1) $[MLT^{-2}]$
b) Force (விசை) 2) $[LT^{-1}]$
c) Work (வேலை) 3) $[ML^2T^{-2}]$
d) Momentum (உந்தம்) 4) $[MLT^{-1}]$
A) a-2 b-1 c-3 d-4 B) a-3 b-4 c-1 d-2
C) a-2 b-1 c-4 d-3 D) a-4 b-3 c-2 d-1
- 154) Which one of the following is correctly matched?
A) Baking soda - Sodium bicarbonate
B) Caustic soda - Calcium carbonate
C) Sodalime - Sodium carbonate
D) Washing soda - Calcium hydroxide
கீழ்க்கண்டவற்றுள் சரியாக பொருத்தப்பட்டுள்ளது எது?
A) சமையல்சோடா - சோடியம் பை கார்பனேட்
B) காஸ்டிக்(எரி) சோடா - கால்சியம் கார்பனேட்
C) சோடாலமை - சோடியம் கார்பனேட்
D) சலவை சோடா - கால்சியம் ஹைட்ராக்சைடு
- 155) List - 1 List - 2
a) Artery 1) Pure blood
b) Vein 2) Oxygenated blood
c) Pulmonary Artery 3) Deoxygenated blood
d) Pulmonary Vein 4) Impure blood
பட்டியல்-1 பட்டியல்-2
a) தமனி 1) சுத்திகரிக்கப்பட்ட இரத்தம்
b) சிரை 2) பிராணவாயு செறிவூட்டப்பட்ட இரத்தம்
c) நுரையீரல் தமனி 3) பிராணவாயு இல்லாத இரத்தம்
d) நுரையீரல் சிரை 4) அசுத்த இரத்தம்
A) a-2 b-3 c-4 d-1 B) a-3 b-4 c-1 d-2
C) a-4 b-1 c-2 d-3 D) a-1 b-2 c-3 d-4
- 156) Match the following:
NATIONAL PARKS (தேசியப்பூங்காக்கள்)
A) இராஜாஜி - 1) தமிழ்நாடு
B) இந்திரா காந்தி - 2) உத்தரகாண்ட்
C) பந்திப்பூர் - 3) கர்நாடகா
D) டாச்சிகாமம் - 4) ஜம்மு & காஷ்மீர்
A) A-1 B-2 C-3 D-4 B) A-2 B-1 C-4 D-3
C) A-1 B-2 C-4 D-3 D) A-2 B-1 C-3 D-4
- 157) Match
A) வேட்டக்குடி Vettangudi 1) Tiruvarur
B) உதய மார்த்தாண்டபுரம் Udayamarthanda puram 2) Sivagangai
C) கஞ்சிராங்குளம் Kanjirankulam 3) Kanjipuram
D) கரிகிள்ளி Karikilli 4) Ramanathapuram
A) A-2 B-3 C-4 D-1 B) A-2 B-1 C-4 D-3
C) A-1 B-2 C-4 D-3 D) A-1 B-3 C-4 D-2
- 158) புவன் என்ற புதிய இணையதளம் அடிப்படையில் உருவாக்கப்பட்ட புவியின் வரைபடத்தை உருவாக்கியது
Bhuvan' the new web based mapping of earth was developed by
A) NASA B) ISRO C) Google D) Yahoo
- 159) சென்னை அரசு முதல் வகுப்புவாரி அரசு ஆணையை எப்பொழுது வெளியிட்டது? When did the Madras government issue the first communal G.O?
A) 1920 B) 1921 C) 1922 D) 1927
- 160) Match the following ./ பொருத்துக்
A. Pampas/ பம்பாஸ் 1. Argentina/ அர்ஜெண்டீனா
B. Campos/ கேம்பஸ் 2. Australia/ ஆஸ்திரேலியா
C. Prairies / ப்ரைஸ் 3. South Africa/ தென் ஆப்பிரிக்கா
D. Veldt / வெல்ட் 4. North Africa / வட அமெரிக்கா
E. Downs/ டவுன்ஸ் 5. Brazil/ பிரேசில்
A) A-1, B-2, C-3, D-4, E-5 B) A-1, B-5, C-4, D-3, E-2
C) A-5, B-4, C-3, D-2, E-1 D) A-2, B-3, C-5, D-4, E-1

161) Match the following / பொருத்துக:

Drugs / Chemicals	Their Uses
A) Atropine	1. Local Anaesthesia
B) Ether	2. Heart Trouble
C) Nitroglycerine	3. Dilation of Pupil
D) Pyrethrin	4. Mosquito Control

LIST - I

LIST - II

- | | |
|-----------------------|-----------------------|
| A) அட்ரோபைன் | 1. உணர்வகற்றி |
| B) ஈத்தர் | 2. இருதயத் தொல்லை |
| C) நைட்ரோகிளிசரின் | 3. கண்மணி விரிவடைதல் |
| D) பைரெத்ரின் | 4. கொசு கட்டுப்பாடு |
| a) A-3, B-1, C-4, D-2 | b) A-1, B-2, C-3, D-4 |
| c) A-3, B-1, C-2, D-4 | d) A-4, B-3, C-2, D-1 |

162) Match the following / பொருத்துக:

LIST - I	LIST - II
A) Bajra	1. Rust
B) Wheat	2. Wilt
C) Groundnut	3. Tikka
D) Banana	4. Ergot
பட்டியல் - 1	பட்டியல் - 2
A) கம்பு	1. துருப்பூஞ்சை
B) கோதுமை	2. வாடல் நோய்
C) நிலக்கடலை	3. டிக்கா
D) வாழை	4. ஏர்காட்
Codes:	
a) A-2, B-3, C-1, D-4	b) A-1, B-2, C-3, D-4
c) A-4, B-1, C-3, D-2	d) A-3, B-4, C-2, D-1

163) Assertion (A): In a pressure cooker, food is cooked above boiling point

Reason (R): Boiling point of water decreases as the pressure increases.

உறுதி (A): பிரஷர் குக்கரில் உணவு கொதிநிலைக்கு மேல் சமைக்கப்படுகிறது.

காரணம் (R): அழுத்தம் அதிகமாவதால் நீரின் கொதிநிலை குறைகிறது.

164) CHAIRPERSON

NAME

A) 20 th Law commission	1) Y.V. Reddy
B) 13 th Finance Commission	2) A.K. Mathur
C) 14 th Finance Commission	3) A.P. Shah
D) 7 th Pay Commission	4) Vijay L Kelkar
தலைவர்	பெயர்
A) 20 வது சட்டக் கமிஷன்	1) Y.V. ரெட்டி
B) 13 வது நிதிக் குழு	2) P.V. மாதூர்
C) 14 வது நிதிக் குழு	3) A.P. ஷா
D) 7 வது சம்பளக் குழு	4) விஜய் கேல்கர்
A) A-4 B-3 C-1 D-2	B) A-4 B-3 C-2 D-1
C) A-3 B-4 C-2 D-1	D) A-3 B-4 C-1 D-2

165) இந்திய அரசியலமைப்பின் எந்த பிரிவு கிராம பஞ்சாயத்துக்களை அமைத்துக்கொள்ள வகை செய்துள்ளது

- A) பிரிவு 15 B) பிரிவு 25 C) பிரிவு 243 D) பிரிவு 42

Which Article of the Constitution of India gives provision to set up village panchayats?

- A) Article 15 B) Article 25
C) Article 243 D) Article 42

166) வென்சுரி மீட்டர் கீழ்க்காணும் எந்த ஒன்றை அளவிட பயன்படுகிறது?

- A) திரவத்தின் வேகம்
B) திரவத்தின் பரப்பு இழுவிசை
C) திரவத்தின் வெப்பநிலை
D) திரவத்தின் அடர்த்தி
- Venturimeter is used to measure
- A) fluid velocity B) fluid surface tension
C) fluid temperature D) fluid density

167) கால வரிசைப்படுத்துக:

- A) வெள்ளையனே வெளியேறு இயக்கம், ஒத்துழையாமை இயக்கம், கிலாபாத் இயக்கம், சட்ட மறுப்பு இயக்கம்
B) சட்ட மறுப்பு இயக்கம், கிலாபாத் இயக்கம், வெள்ளையனே வெளியேறு இயக்கம், ஒத்துழையாமை இயக்கம்
C) கிலாபாத் இயக்கம், ஒத்துழையாமை இயக்கம், சட்டமறுப்பு இயக்கம், வெள்ளையனே வெளியேறு இயக்கம்
D) ஒத்துழையாமை இயக்கம், வெள்ளையனே வெளியேறு இயக்கம், கிலாபாத் இயக்கம், சட்டமறுப்பு இயக்கம்

Identify the correct order in which they occurred in India:

- A) Quit India movement, Non-cooperation movement, Khilafat movement, Civil disobedience movement
B) Civil disobedience movement, Khilafat movement, Quit India movement, Non-cooperation movement
C) Khilafat movement, Non-cooperation movement, Civil disobedience movement, Quit India movement
D) Non-cooperation movement, Quit India movement, Khilafat movement, Civil disobedience movement

168) Match the following: / பொருத்துக:

A) South China Sea	1) Cyclone
B) Arafura Sea	2) Tornado
C) Gulf of Mexico	3) Typhoon
D) Bay of Bengal	4) Willy-Willy
A) தென் சீனக்கடல்	1) டயல்
B) ஆராப்புரா கடல்	2) டொர்னடோ
C) மெக்ஸிகோ வளைகுடா	3) டைபூன்
D) வங்காள விரிகுடா	4) வில்லி-வில்லி

- Codes:
a) A-1, B-4, C-3, D-2 b) A-4, B-1, C-2, D-3
c) A-3, B-4, C-2, D-1 d) A-3, B-2, C-4, D-1

169) பட்டியல் I ஐ பட்டியல் II உடன் பொருத்தி, கீழே கொடுக்கப்பட்டுள்ள குறியீடுகளைக் கொண்டு சரியான விடையைத் தேர்ந்தெடு:

பட்டியல் I	பட்டியல் II
a) அக்வா கல்சர்	1) சில்க்
b) ப்ளோரி கல்சர்	2) கிரேப்ஸ்
c) செரி கல்சர்	3) பூக்கள்
d) விட்டி கல்சர்	4) மீன்

Match List I with List II correctly and select your answer using the codes given below:

List I	List II
a) Aqua Culture	1) Silk
b) Floriculture	2) Grapes
c) Sericulture	3) Flower
d) Viticulture	4) Fish

குறியீடுகள்: / codes:

- A) a-1, b-2, c-3, d-4 B) a-3, b-2, c-1, d-4
C) a-4, b-1, c-3, d-2 D) a-4, b-3, c-1, d-2

170) கீழ்க்கண்ட வாக்கியங்களைக் கவனி:

கூற்று (A): ஒரு அமைச்சர் மீது நம்பிக்கையில்லா தீர்மானம் நிறைவேற்றினால் அனைத்து அமைச்சர்களும் பதவி விலக வேண்டும்.

காரணம் (R): அந்த அமைச்சர் மட்டும் பதவி விலக வேண்டும்.

கீழே குறிப்பிட்டுள்ள குறியீட்டில் சரியான விடையைத் தேர்ந்தெடு:

Consider the following statements:

Assertion (A): If no-confidence motion is passed against a minister then all minister should resign.

Reason (R): Only the concerned minister resigns.

Now select your answer according to the coding scheme given below:

- A) Both (A) and (R) are true and (R) is the correct explanation of (A) / (A) மற்றும் (R) இரண்டும் சரி: (R) என்பது (A) விற்கு சரியான விளக்கம்
B) Both (A) and (R) are true and (R) is not the correct explanation of (A) / (A) மற்றும் (R) இரண்டும் சரி: (R) என்பது (A) விற்கு சரியான விளக்கம் அல்ல
C) (A) is true but (R) is false / (A) சரி; ஆனால் (R) தவறு
D) (A) is false but (R) is true / (A) தவறு; ஆனால் (R) சரி

171) மின்னாற் பகுத்தல் விதியை கண்டுபிடித்தவர்

- A) ஆஸ்ட்வால்டு B) ஃபாரடே
C) அர்கினியஸ் D) லூயிஸ்
- The laws of electrolysis are given by
A) Oswald B) Faraday
C) Arrhenius D) Lewis

172) நிலச்சீர்திருத்தங்கள் கீழ்க்கண்ட எதை உட்கொண்டிருக்கவில்லை?

- A) இடைத்தரகர்களை ஒழித்தல்
B) நில உடைமைகளை ஒருங்கிணைத்தல்
C) கூட்டுறவு விவசாயம்
D) விவசாயிகளுக்கு வீட்டுக்கடன் அளித்தல்

The scope of land reforms does not include

- A) abolition of intermediaries
B) consolidation of land holdings
C) cooperative farming
D) housing loans to farmers

- 173) பாலிகார்பிக் தாவரத்திற்கு உதாரணமாக இதனை கூறலாம்
A) பட்டாணி B) மா C) மூங்கில் D) துவரை

An example of Polycarpic Plant is

- A) Pea B) Mango
C) Bamboo D) Pigeon Pea

- 174) குதிக்கும் ஜீன்கள் அல்லது டிரான்ஸ்போசான்களின் கண்டுபிடிப்புக்கு கீழ்காணும் எந்த அறிஞருக்கு / (அறிஞர்களுக்கு) நோபல் பரிசு கிடைத்தது?

- A) ஜேகப் மற்றும் மோனாடு B) பீடல் மற்றும் டாட்டம்
C) ஹர்கோபிந்து கோராணா D) பார்பரா மக்ளின்டாக்

Who among the following scientists got the Nobel prize for discovering the concept of jumping genes (or) transposons?

- A) Jacob and Monod B) Beadle and Tatum
C) Hargobind Khorana D) Barbara McClintock

- 175) இந்தியா எந்த ஒரு அண்டை நாட்டுடன் அதிகமான நில எல்லையை பங்கு கொள்கிறது?

- A) பாகிஸ்தான் B) நேபாளம்
C) சீனா D) பங்களாதேஷ்

To Which neighbouring country does India share the longest land border?

- A) Pakistan B) Nepal
C) China D) Bangladesh

- 176) நிலையில்லாத் தன்மை கொள்கையை அளித்தவர்

- A) டீபிராக்லி B) மேக்ஸ்வெல்
C) தாம்சன் D) ஹெய்சன்பெர்க்

The uncertainty principle was proposed by

- A) de Broglie B) Maxwell
C) Thomson D) Heisenberg

- 177) சென்னைக்கு குடிநீர் கொண்டு வர பூண்டி நீர் தேக்கத்தை திட்டமிட்டவர்

- A) சத்தியமூர்த்தி ஐயர் B) நடேச முதலியார்
C) ராமசாமி ரெட்டியார் D) P.S.குமாரசாமி

Poondi Reservoir was planned to provide water to Madras by

- A) Sathyamoorthy Iyer B) Nadesa Mudaliar
C) Ramasamy Reddiar D) P.S.Kumarasamy

- 178) காந்தியடிகளுக்கு மகாத்மா என்ற பட்டத்தை வழங்கியவர்?

- A) ஜவஹர்லால் நேரு B) மோதிலால் நேரு
C) இரவீந்திரநாத் தாகூர் D) சுபாஷ் சந்திர போஸ்

.....gave the title 'Mahatma' to Gandhiji

- A) Jawaharlal Nehru B) Motilal Nehru
C) Rabindranath Tagore D) Subash Chandra Bose

- 179) தென்னிந்திய புரட்சியின்போது 'திண்டுக்கல் கூட்டிணைவு' ஏற்படுத்தப்பட்ட ஆண்டு

'Dindugal Federation' was formed during the South Indian Rebellion in the year

- A) 1800 B) 1801
C) 1802 D) 1803

- 180) மூச்சுக்காற்றில் இருக்கும் சாராயத்தை கண்டறிய பயன்படும் பொருள்

- A) MnO₂ (மேங்கனீஸ் டை ஆக்ஸைடு)
B) KMnO₄ (பொட்டாசியம் பெர்மாங்கனேட்)
C) K₂Cr₂O₇ (பொட்டாசியம் டைக்குரோமேட்)
D) KNO₃ (பொட்டாசியம் நைட்ரேட்)

The oxidant used in the testing of alcohol in breath is

- A) MnO₂ B) KMnO₄ C) K₂Cr₂O₇ D) KNO₃

- 181) கீழே கூறப்பட்டுள்ளவற்றில் இந்திய அரசியலமைப்பு சட்டத்தின் எந்த பிரிவு பாராளுமன்றம் புதியதாக அகில இந்திய அரசுப்பணியை உருவாக்க வகை செய்கிறது?

- A) பிரிவு 303 B) பிரிவு 307
C) பிரிவு 309 D) பிரிவு 312

Which one of the following Articles of the Constitution of India authorizes the Parliament to create new All-India Service?

- A) Article 303 B) Article 307
C) Article 309 D) Article 312

- 182) பைரோலுசைட் பின்வருவனவற்றுள் எந்த உலோகத்தின்

தாதுப்பொருள் / Pyrolusite is the mineral of

- A) மென்டலேவியம்/Mendelevium
B) மாலிப்டினம்/Molybdenum
C) மக்னீசியம் /Magnesium
D) மாங்கனீசு/Manganese

- 183) "செலவிட இயன்ற வருமானம்" என்றால் என்ன?

- A) தனிநபர் வருமானம் மான்யம் நீங்கலாக
B) வரி செலவு போக உள்ள நிகர வருமானம்

C) தனிநபர் வருமானம் மாற்று செலவு நீங்கலாக

D) தேசிய வருமானம் தேய்மானம் நீங்கலாக

Disposable income is equal to

- A) personal income minus subsidies
B) personal income minus taxes
C) personal income minus transfer payment
D) national income minus depreciation

- 184) சத்தியேந்திர சின்ஹா வைஸ்ராயின் ஆட்சிமன்ற குழு உறுப்பினராக நியமிக்கப்பட்ட ஆண்டு எது?

In which year was Satyendra Sinha appointed as a member of Viceroy Executive Council?

- A) 1892 B) 1909 C) 1919 D) 1935

- 185) மெட்ராஸ் மாகாணத்திற்கு தமிழ்நாடு என்று பெயர் சூட்ட கோரி உண்ணாவிரதம்(1956) இருந்து உயிர் நீத்தவர் /Who is

died of fasting about Madras presidency to change the Name of Tamilnadu in 1956.

- A) சங்கரலிங்கனார் / Sangaralinganar
B) ராமலிங்கனார்/Ramalinganar
C) தமிழரசன் / Tamilarasan
D) தமிழ்ஒளி / Tamilozhi

- 186) The Ancient Monuments Preservation Act was passed in the yearதொல்பொருள் பராமரிக்கும் சட்டம்.....ஆண்டு கொண்டு வரப்பட்டது.

- a) 1900 b) 1902 c) 1904 d) 1907

- 187) The Chairman of National commission on Education in 1964 was

- a) D.S. Kothari b) Zahir Hussain
c) Chattopadhyaya d) Dr. Radhakrishnan

1964இல் அமைக்கப்பட்ட தேசிய கல்விக்குழுவின தலைவர்

- a) டி.எஸ்.கோத்தாரி b) ஜாகிர் ஹுசைன்
c) சட்டோபாத்யாயா d) டாக்டர் இராதாகிருஷ்ணன்

- 188) The Ryotwari settlement in Tamil Nadu was executed by

- a) Thomas Munroe b) Robert Clive
c) Wellesley d) Bentinck

தமிழ்நாட்டில் இரயத்துவாரி முறை ஆல்

நடைமுறைப்படுத்தப்பட்டது

- a) தாமஸ் மன்றோ b) இராபர்ட் கிளைவ்
c) வெல்லெஸ்லி d) பெண்டிங்

- 189) In which year was Simla Agreement signed?

- a) 1972 AD b) 1966 AD c) 1971 AD d) 1975 AD

சிம்லா ஒப்பந்தம் எந்த ஆண்டு கையெழுத்தாகியது?

- a) கி.பி.1972 b) கி.பி.1966 c) கி.பி.1971 d) கி.பி.1975

- 190) Which of the following States has no Panchayati Raj Institution at all? /கீழ்க்கண்டவற்றில் பஞ்சாயத்து ராஜ்ஜியம் இல்லாத மாநிலம் எது?

- a) Assam b) Kerala c) Tripura d) Nagaland

a)அசாம் b)கேரளா c)திரிபுரா d)நாகலாந்து

- 191) Galvanometer can be converted into a voltmeter by using

- a) a low resistance in series
b) a high resistance in series
c) a low resistance in parallel
d) a high resistance in parallel

ஒரு கால்வனா மீட்டரை ஒல்ட் மீட்டராக மாற்றுவதற்கு

- a) ஒரு குறைந்த மின்தடையை தொடர் இணைப்பில் இணைக்க வேண்டும்

b) ஒரு உயர் மின்தடையை தொடர் இணைப்பில் இணைக்க வேண்டும்

c) ஒரு குறைந்த மின்தடையை பக்க இணைப்பில் இணைக்க வேண்டும்

d) ஒரு உயர் மின்தடையை பக்க இணைப்பில் இணைக்க வேண்டும்

192) Four electromagnetic waves of different wave lengths are given. (X-rays, Microwaves, Ultraviolet, Infrared). Their correct arrangement in the descending order of wave length is

- a) X-rays, Ultraviolet, Infrared and Microwaves
b) Microwaves, Infrared, Ultraviolet and X-rays
c) Ultraviolet, Infrared, X-rays and Microwaves
d) Microwaves, X-rays, Infrared and Ultraviolet

நான்கு வெவ்வேறு அலைநீளங்கள் கொண்ட மின்காந்த அலைகள் கொடுக்கப்பட்டுள்ளன. X-கதிர்கள், மைக்ரோ அலைகள், புற ஊதா, புறச்சிவப்பு - அவைகளின் அலை நீளங்கள் இறங்கு வரிசையில்

- a) X-கதிர்கள், புற ஊதா, புறச் சிவப்பு, மைக்ரோ அலைகள்
b) மைக்ரோ அலைகள், புறச் சிவப்பு, புற ஊதா, X-கதிர்கள்
c) புற ஊதா, புறச் சிவப்பு, X-கதிர்கள், மைக்ரோ அலைகள்
d) மைக்ரோ அலைகள், X-கதிர்கள், புறச் சிவப்பு, புற ஊதா

193) Match List I correctly with list II and select your answer using the codes given below / பட்டியல் I ஐ பட்டியல் II உடன் பொருத்தி, கீழே குறிப்பட்டுள்ள குறியீடுகளைக் கொண்டு சரியான பதிலை தேர்ந்தெடுக்கவும்

List - I

- A) Steel Industry / எஃகு தொழிற்சாலை
B) Sugar Industry / சர்க்கரை தொழிற்சாலை
C) Paper Industry / காகித தொழிற்சாலை
D) Cement Industry / சிமெண்ட் தொழிற்சாலை
a) A-4, B-3, C-2, D-1
b) A-3, B-2, C-1, D-4
c) A-1, B-4, C-3, D-2
d) A-2, B-1, C-4, D-3

List - II

1. Aiyalar
2. Pugalur
3. Mohanur
4. Salem

194) Match the following

- Birthday person
a) September 15 1. Kamarajar
b) September 17 2. V.O.C.
c) July 15 3. Annadurai
d) September 5 4. Periyar
a) A-3, B-4, C-1, D-2 b) A-3, B-4, C-2, D-1
c) A-4, B-3, C-2, D-1 d) A-4, B-3, C-1, D-2

195) The resistance of a wire that must be placed parallel with a 12Ω resistance to obtain a combined resistance of 4Ω is/எத்தனை மின்தடை உள்ள கம்பியை 12 ஓம் மின்தடை உள்ள கம்பியுடன் பக்க வாட்டில் இணைத்தால் 4 ஓம் மின் தடை முடிவில் கிடைக்கும்

- a) 2 Ω b) 4 Ω c) 6 Ω d) 8 Ω

196) Bhilai Iron and steel industry is constructed with help of /பிலாய் எஃகு ஆலை எந்த நாட்டு உதவியுடன் நிறுவப்பட்டது.

- a) Russia b) West Germany c) UK d) France

197) List-I (Name of the Constitution) List - II (Created under)

- A. The Finance Commission 1. Article 280
B. The Commission for Backward Classes 2. Article 340
C. The Election Commissioner 3. Article 324
D. The Official Language 4. Article 344
a) A-1 B-4 C-3 D-2 b) A-3 B-2 C-1 D-4
c) A-1 B-2 C-3 D-4 d) A-3 B-4 C-1 D-2

198) In which year Kamarajar presided Indian National Congress?காமராஜர் எந்த ஆண்டு இந்திய தேசிய மாநாட்டில் தலைமை தாங்கினார்.

- a) 1962 b) 1953 c) 1964 d) 1955

199) Who founded the Christian medical college in 1901 at Vellore? /வேலூரில் 1901'ல் கிறிஸ்துவ மருத்துவக் கல்லூரியை நிறுவியவர்

- a) Madam Cama/மேடம் காமா b) B.C.Roy/ B.C.ராய்
c) Da Scudder/ஜடா ஸ்கடர் d) Robert Knieg/ ராபர்ட் கனிசு

200) 'லைஃப் டிவின்' என்ற புத்தகத்தை எழுதியவர் / Who wrote "Life Divine"

- a) அரவிந்தோ கோஸ் b) சுவாமி விவேகானந்தர்
c) டாக்டர் இராதாகிருஷ்ணன் d) மகாத்மா காந்தி
a) Aurobindo Ghosh b) Swami Vivekanda
c) Dr. RathaKrishnan d) Gandhi

EXTRA QUESTIONS.

- 1) ஒரு பெண் சனி, ஞாயிற்றுக்கிழமைகளைச் சேர்க்காமல் தன் வயது 25 என்கிறார். அவருடைய உண்மையான வயது என்ன? A woman says that her age is 25, excluding Saturdays and Sundays. What is her real age?
A) 30 B) 35 C) 32 D) 37
- 2) $2, 2\frac{2}{3}, 3\frac{1}{3}, 4, \dots$ என்ற கூட்டுத் தொடரில் 19வது உருப்பு என்ன? In the above arithmetic Progression, what is the 19th term?
A) 12 B) 12 2/3 C) 14 1/3 D) 14
- 3) Which of the following is not a perfect square? கீழ்க்கண்டவற்றுள் எது வர்க்கமல்ல?
A) 61544025 B) 62346816
C) 60481728 D) 73393489
- 4) The length of the longest rod that can be placed in a room which is 12m long, 9m broad and 8m high is / ஒரு அறையின் நீளம் 12மீ, அகலம் 9 மீ, மற்றும் உயரம் 8மீ எனில் அந்த அறையில் வைக்கப்படக்கூடிய நீளமான கம்பியின் நீளம்
a) 27m b) 19m
c) 17m d) 13m
- 5) கீழ்க்கண்டவற்றுள் 'தூர்யோதயம்' பத்திரிக்கையின் ஆசிரியர் யார்?
A) சுப்ரமணிய சிவா B) திரு.வி.க.
C) நீலகண்ட பிரம்மாச்சாரி D) வி.வி.எஸ்.ஐயர்
Who among the following was the editor of 'Suryodayam'?
A) Subramaniya Siva B) Thiru.Vi.Ka.
C) Neelakanta Brahmachary D) V.V.S.Iyer
- 6) உதயகிரி கோட்டை அமைந்துள்ள இடம்
A) கன்னியாகுமரி B) திருநெல்வேலி
C) இராமநாதபுரம் D) சிவகங்கை
Udayagiri fort is located in
A) Kanyakumari B) Tirunelveli
C) Ramanad D) Sivaganga
- 7) கீழ்க்கண்டவற்றுள் டெல்லி ஒப்பந்தம் என்று அழைக்கப்படுவது எது?
A) லக்னோ ஒப்பந்தம் B) பூனா ஒப்பந்தம்
C) காந்தி இர்வின் ஒப்பந்தம் D) இனக்கொடை
Which among the following was also known as Delhi pact?
A) Lucknow pact B) Poona pact
C) Gandhi-Irwin pact D) Communal award
- 8) செனரி-செனரா சம்பவத்திற்கு பிறகு எந்த ஆண்டு ஒத்துழையாமை இயக்கத்தை மகாத்மா காந்தி தற்காலிகமாக நிறுத்தி வைத்தார்
Mahtama Gandhi suspended the Non-co-operation movement due to Chauri Chura incident in the Year
A) 1920 B) 1921 C) 1922 D) 1923
- 9) 1 kB நினைவு என்பது
A) 1000 பைட்ஸ் B) 2¹⁰ பைட்ஸ்
C) 10⁶ பைட்ஸ் D) 10⁴ பைட்ஸ்
1 KB memory is
A) 1000 Bytes B) 2¹⁰ Bytes
C) 10⁶ Bytes D) 10⁴ Bytes
- 10) கணினி சொந்தொடர்பான தவறான விரிவாக்கத்தை தேர்வு செய்க
Choose the Wrong computer Acronyms Archive
A) DBMS- Data Base Management System
B) JPEG - Java Photographic Experts Group
C) BIOS - Basic Input/output system
D) TIFF - Tagged Image File Format
- 11) Chennai High Court started its Madurai branch in the year / சென்னை உயர்நீதிமன்றத்தின் மதுரைக்கிளை தொடங்கப்பட்ட ஆண்டு
a) 2001 b) 2002 c) 2003 d) 2004

இப்படை தோற்கின் எப்படை வெல்லும் ?

ALWAYS AIM TO TOP IN ANY EXAM.

Rajaboopathy R

ALL THE VER BEST

- 12) Who was known as "Andhra Bhoja"?
- a) Devaraya I b) Devaraya II
c) Krishnadevaraya d) Bukka
"ஆந்திர போஜி" என கருதப்படுபவர் யார்?
- a) தேவராயர் I b) தேவராயர் II
c) கிருஷ்ணதேவராயர் d) புக்கர்
- 13) Who among the following computed National income on the basis of scientific method?
- a) Prof. Mahalanobis b) Dr.K.N.Raj
c) Dr.V.K.R.V.Rao d) Dr.Vakil
- 14) Tamil Nadu Panchayat act passed in the year
- a) 1994 b) 1992 c) 1993 d) 1995
- 15) தமிழ்நாட்டின் மொத்த நிலப்பரப்பு
- A) 1,30,955 சதுர கி.மீ B) 1,30,058 சதுர கி.மீ
C) 1,28,055 சதுர கி.மீ D) 1,40,033 சதுர கி.மீ
Total geographical area of Tamil Nadu is
- A) 1, 30, 955 sq.km B) 1, 30, 058 sq.km
C) 1, 28, 055 sq. km D) 1, 40, 033 sq.km
- 16) பட்டியல் I ஐ பட்டியல் II உடன் பொருத்தி, கீழே கொடுக்கப்பட்டுள்ள குறியீடுகளைக் கொண்டு சரியான விடையைத் தேர்ந்தெடு:
- | | |
|----------------------------------|---------------------|
| பட்டியல் I | பட்டியல் II |
| a) TIFR | 1) திருவனந்தபுரம் |
| b) விண்வெளி இயற்பிய ஆய்வுக்கூடம் | 2) பெங்களூரு |
| c) SHAR நிலையம் | 3) மும்பை |
| d) ISROவிண்வெளி கோள் நிலையம் | 4) ஸ்ரீஹரிக் கோட்டா |
- Match List I with List II correctly and select your answer using the codes given below:
- | | |
|-----------------------------|-----------------------|
| List I | List II |
| a) TIFR | 1) Thiruvananthapuram |
| b) Space Physics Laboratory | 2) Bengaluru |
| c) SHAR centre | 3) Mumbai |
| d) ISRO satellite centre | 4) Sriharikota |
- குறியீடுகள்: Codes:
- | | |
|-----------------------|-----------------------|
| A) a-3, b-1, c-4, d-2 | B) a-1, b-2, c-3, d-4 |
| C) a-4, b-2, c-1, d-3 | D) a-2, b-3, c-4, d-1 |
- 17) தமிழ்நாடு மாநில பறவை பெயர் யாது?
- A) மயில் B) மரகதப்புறா
C) கிளி D) குயில்
Which is the name of Tamilnadu State bird?
- A) Peacock B) Emerald Dove
C) Parrot D) Kuyil
- 18) காசநோய்க்கு தடுப்பு மருந்தினை கண்டுபிடித்தவர்
- A) ஆல்பர்ட் கல்மெட்டி B) பால் எர்லிச்
C) ராபர்ட் கோச் D) லூயிஸ் பாஸ்டர்
Tuberculosis immunization was developed by
- A) Albert Calmette B) Paul Ehrlich
C) Robert Koch D) Louis Passeur

NEW EXCLUSIVE GROUP-1 BATCHES at CHENNAI & MADURAI

ATTEND ANY ONE DAY CLASS FREE at INSTITUTE (or) ONLINE.

(1) MORN Batch from Aug.3rd 2015(3 Days a Week 10AM-1PM)Mon,Wed&Fridays.

(2) EVEN Batch from Aug.3rd 2015(4 Days a Week 6:45PM-8:45PM)Mon,Tue,Thu&Fridays.

(3) WEEK-END Batch from Aug.1st 2015(Sat:3PM-6PM & Sundays:10AM-5PM)

(4) MATHS Batch from Aug.4th 2015 Every Sunday 10AM-1PM.

(5) GROUP-1 TEST BATCH with DETAILED SOLUTION & DISCUSSION from Aug.11th Every Sundays 4PM.

Visit our Website for All other Batches.

RADIANT IAS ACADEMY

CHENNAI : 711 PH Road, Opp.Anna Arch, (Near Anna Nagar), Near SKYWALK, NSK Nagar, Arumbakkam, Chennai-106. Ph: 98404-00825 / 98403-98093 .

E-Mail : r.rajaboopathy@gmail.com

MADURAI : 165 NORTH VELI St, Near and Opp. Dist Central Library, SIMMAKKAL, MADURAI-625 001.

Ph: 98404-33955 / 98429-83068 .

E-Mail : r.rajaboopathy@gmail.com

www.radiannews.pbworks.com

www.radianiasacademy.org